

Bewegingsmelder

IS 140-2

wit
EAN 4007841 608910
art.nr. 608910



infrared sensor
140°



max. 14 m

1000 W

1000 W max.



IP54



180° horizontal, 90°
vertical



2 - 2000 lux



8 sec - 35 min



Ideal 2 m



energy saving

3 years

manufacturer's
warranty steinel.de/
garantie

Funcatiebeschrijving

De klassieker, nu met nog meer klasse. Infrarood-bewegingsmelder IS 140-2, voor buiten en binnen, ideaal voor de gerichte bewaking van het huis, 140° registratiehoek, reikwijdte tot 14 m, tijd- en inschakelniveau instelbaar, sensor horizontaal 180° en verticaal 90° draaibaar voor de exacte aanpassing aan het registratiebereik.

Technische gegevens

Afmetingen (L x B x H)	99 x 86 x 82 mm	Led-lampen > 2 W < 8 W	125 W
Fabrieksgarantie	3 jaar	Led-lampen > 8 W	250 W
Instellingen via	Potentiometers	Capacitieve belasting in μF	88 μF
Met afstandsbediening	Nee	Technologie, sensoren	passief infrarood, Lichtsensor
Variant	wit	Montagehoogte	1,80 – 3,00 m
VPE1, EAN	4007841608910	Montagehoogte max.	3,00 m
Uitvoering	Bewegingsmelder	Optimale montagehoogte	2 m
Toepassing, plaats	Buiten, Binnen	Registratiehoek	140 °
Toepassing, ruimte	Buiten, entree, rondom het huis, terras / balkon, tuin & oprit	Openingshoek	40 °
kleur	wit	Onderkruipbescherming	Ja
Kleur, RAL	9010	verkleining van de registratiehoek per segment mogelijk	Ja
Incl. hoekwandhouder	Nee	Elektronische instelling	Nee
Montageplaats	wand, hoek	Mechanische instelling	Nee
Montage	Op de muur, Wand	Reikwijdte radiaal	r = 3 m (11 m ²)
Bescherming	IP54	Reikwijdte tangentiaal	r = 14 m (239 m ²)
Beschermingsklasse	II	schakelzones	144 schakelzones

<https://www.steinel.de>

Technische wijzigingen voorbehouden

05.2025 Pagina 1 van 3

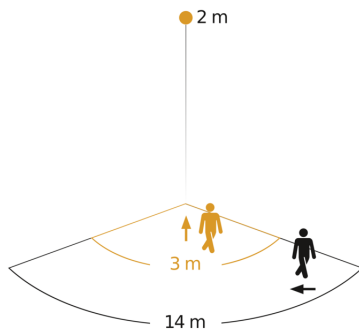
Technische gegevens

Omgevingstemperatuur	van -20 tot 50 °C	Schemerinstelling	2 – 2000 lx
Materiaal	kunststof	Tijdstelling	8 s – 35 Min.
Stroomtoevoer	230 – 240 V / 50 Hz	basislichtfunctie	Nee
Schakeluitgang 1, ohms	1000 W	Hoofdlicht instelbaar	Nee
TL-lampen elekt. voorschakelapp.	250 W	Schemerinstelling Teach	Nee
TL-lampen, ongecompenseerd	500 VA	Regeling constant licht	Nee
TL-lampen, seriegecompenseerd	500 VA	Koppeling	Ja
TL-lampen parallel gecompenseerd	500 VA	Soort koppeling	Master/master
Schakeluitgang 1, laag voltage halogeenlampen	1000 VA	Koppeling via	Kabel
Led-lampen < 2 W	100 W	Product categorie	Bewegingsmelder

Toebehoren

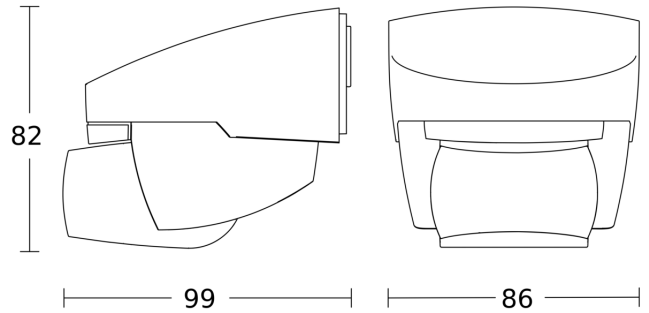
EAN 4007841 631765	Hoekwandhouder 07
EAN 4007841 631864	Hoekwandhouder 07

Registratiebereik



Mogelijke montagehoogte: 1,80 m - 3,00 m
Oranje: radiaal
Zwart: tangentiaal

Maten



Lamp zonder aanwezige nuldraad



Lamp met aanwezige nuldraad



Aansluiting met serieschakelaar voor handschakeling en automatische werking



Schakelschema Aansluiting via een wisselschakelaar voor continu en automatisch bedrijf

